



max-prop[®]

**Elica a Bandiera Automatica
*Automatic Feathering Propeller***

**Manuale di Istruzioni
*Installation Instructions***

**Due pale CLASSIC
*Two blades CLASSIC***

- 1) **INTRODUZIONE - INTRODUCTION:** Grazie per aver scelto un'elica a pale orientabili Max-Prop® per la Vostra barca. Questo libretto di istruzioni servirà a rispondere a tutte le Vostre domande sul montaggio dell'elica. Vi consigliamo di leggerlo attentamente e di fare almeno una prova di assemblaggio dell'elica prima di montarla sulla Vostra imbarcazione.

*Thank you for having chosen a Max-Prop® automatic feathering propeller for your vessel.
This instruction booklet is designed to answer all your questions on assembly of the Max-Prop®.
Please read it carefully and assemble the propeller at least once before installing it on your boat.*

- 2) **REGOLAZIONE DEL PASSO - PITCH ADJUSTEMENT:** Il passo della Max-Prop® dipende dal diametro dell'elica e dall'angolo α di rotazione delle pale. Nella tabella di Fig. 1 sono riportati per alcuni diametri, i passi teorici in millimetri corrispondenti alle diverse angolazioni delle pale.

Max-Prop® pitch changes according to propeller diameter and blades rotation angle α . Fig. 1 shows the theoretical pitches in millimeters corresponding to the degree of blades angle for some propeller diameters.

		Diametro dell'Elica (millimetri) - Propeller Diameter (millimeters)										
		300	350	400	450	500	550	600	650	700	750	800
α Angolo di rotazione (gradi) - Blade rotation angle (degrees)	10°	100	115	130	150	170	185	200	215	230	250	265
	12°	120	140	160	180	200	220	240	260	280	300	320
	14°	140	165	190	210	235	260	280	305	330	350	375
	16°	160	190	215	245	270	300	325	350	380	405	430
	18°	180	215	245	275	305	335	365	400	430	460	490
	20°	205	240	275	310	345	375	410	445	480	515	550
	22°	230	265	305	340	380	420	455	495	535	570	610
	24°	250	295	335	375	420	460	505	454	585	630	670
	26°	275	320	370	415	460	505	550	590	645	690	735
	28°	300	350	400	450	500	550	600	650	700	750	800
	30°	325	380	435	490	545	600	655	705	760	815	870

Fig. 1

Il diametro ed il passo devono essere calcolati come se la Max-Prop® fosse una normale elica fissa. La Max-Prop® offre in più rispetto alle eliche tradizionali, il vantaggio di permettere una ulteriore ottimizzazione del passo qualora i risultati non fossero completamente soddisfacenti. Diminuendo l'angolo α di rotazione delle pale, se il motore raggiunge con difficoltà il numero di giri di regime; viceversa aumentando l'angolo α di rotazione delle pale se il motore tende a superare detto numero di giri. Variando l'angolo di due gradi il numero di giri varia, a pari velocità, di circa il 15%. La regolazione dell'angolo α e quindi del passo, si effettua al momento del montaggio dell'elica sull'asse motore. Per ottenere i diversi angoli di rotazione delle pale dovete quindi seguire attentamente le istruzioni di montaggio.

Diameter and pitch must be calculated as if Max-Prop® were a normal fixed propeller. Max-Prop® offers the great advantage of pitch adjustability in order to optimise the performance of the propeller. Reducing the blade angle α if the propeller does not reach the desired RPM; increasing the blade angle α if, on the contrary, the engine exceeds the desired RPM. A two degrees change in blade angle will change the engine RPM by about 15%, at the same boat speed. The adjustment of angle α and therefore pitch, is done when the propeller is assembled on the shaft. To obtain the different angles you have to follow the assembly instruction.

- 3) **MONTAGGIO - ASSEMBLY:** Tenete presente che le parti che compongono la Max-Prop® non sono intercambiabili; nel caso si ricevessero contemporaneamente più eliche, sarà quindi necessario fare molta attenzione a non mischiare i vari pezzi smontati. Effettuate le successive operazioni facendo riferimento alla Fig. 2.

Max-Prop® parts are not interchangeable. Make sure if you receive more than one propeller that you do not interchange them. Please use Fig.2 for part number references.

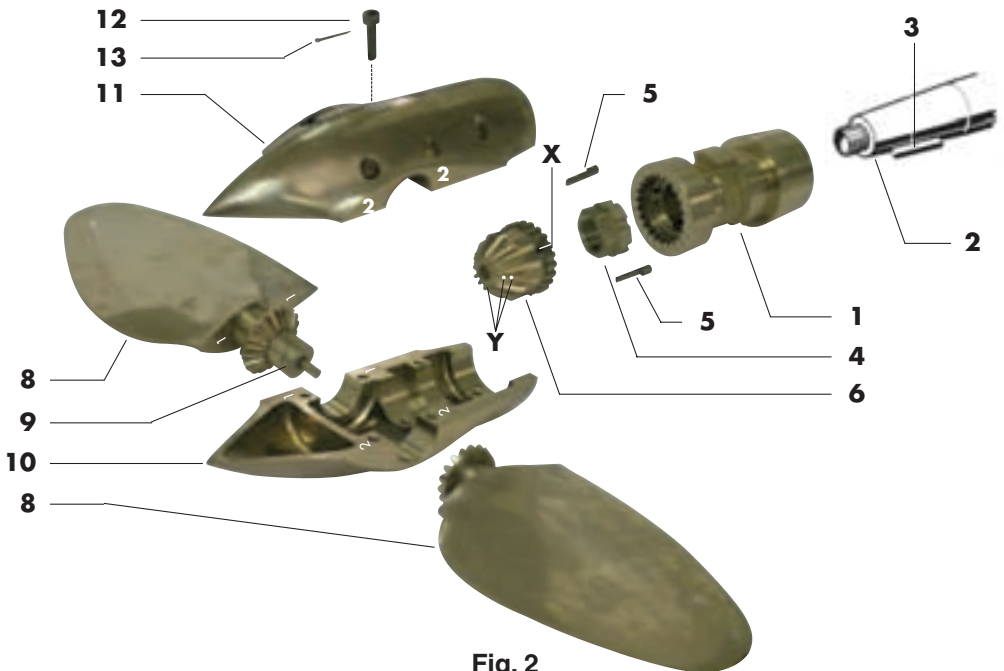


Fig. 2

- A) Inserite il mozzo [1] sull'albero motore [2] e verificate che la chiavetta [3] sia di misura appropriata, ovvero che abbia gioco sulla faccia superiore per evitare di portare l'elica fuori centro, ma assolutamente senza gioco tra le superfici laterali per evitare di perdere l'elica.

Fit the hub [1] to the propeller shaft [2] and be sure that the key [3] has proper dimension; this means with clearance on the upper surface not to push propeller out of centre, but with no clearance on the two sides so that the propeller is not loose.

- B) Stringere a fondo il dado [4] ruotandolo fino ad allineare gli incavi in modo da ottenere una coppia di fori completi entro cui inserire le due spinette [5]. Le due spinette [5] devono essere inserite come indicate nel disegno Fig. 2a, in modo da non interferire con il successivo montaggio del pignone centrale [6].

Tighten the nut [4] onto the shaft. Align the grooves in the base of the nut with the grooves in the central hub, so as to obtain two complete holes allowing insertion of the pins [5]. Insert the pins [5] as shown in the drawing below, so as not to interfere with the inserting of the central cone gear [6].

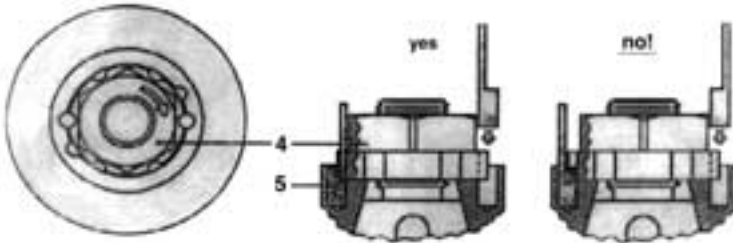


Fig. 2a (dettaglio - detail)

NOTA: Su alcuni modelli di Max-Prop® esiste una diversa tipologia di serraggio, come mostrato in Fig.2b.

In questo caso dovrete stringere a fondo il dado [4] assicurandolo contro l'allentamento mediante una spina [5], forando dado e albero motore in corrispondenza del foro pilota sul dado.

On some Max-Prop® models there's a different locking system, as shown in Fig. 2b.

In this case tighten the nut [4] onto the shaft, but this and secure it with the pin [5] by drilling a hole completely through nut and shaft.

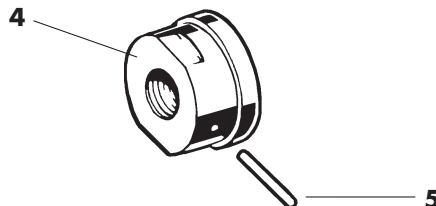


Fig. 2b (dettaglio - detail)

Per entrambe le tipologie controllate che l'estremità filettata dell'albero motore sporga poco dal dado [4]. Se tale estremità dovesse sporgere troppo potrebbe arrivare a toccare l'interno dell'ingranaggio [6] interferendo con la corretta rotazione delle pale; in questo caso quindi occorre tagliare la parte eccedente.

Thread can be exposed aft of either nut system [4], if more than that are showing it will be necessary to cut off the excess. If too many thread are exposed in fact it will raise the central cone gear [6] and affect the performance of the propeller.

- C) Inserire l'ingranaggio centrale [6] nella propria sede nel mozzo [1] avendo cura di allineare il taglietto denominato "X", posto sotto l'ingranaggio stesso, con la lettera corrispondente all'angolo voluto (Fig.3).

Insert the central cone gear [6] in its seat in the hub [1] making sure to align the little cut named "X", located on the bottom of the central cone gear, with the letter corresponding to the angle chosen (Fig. 3)

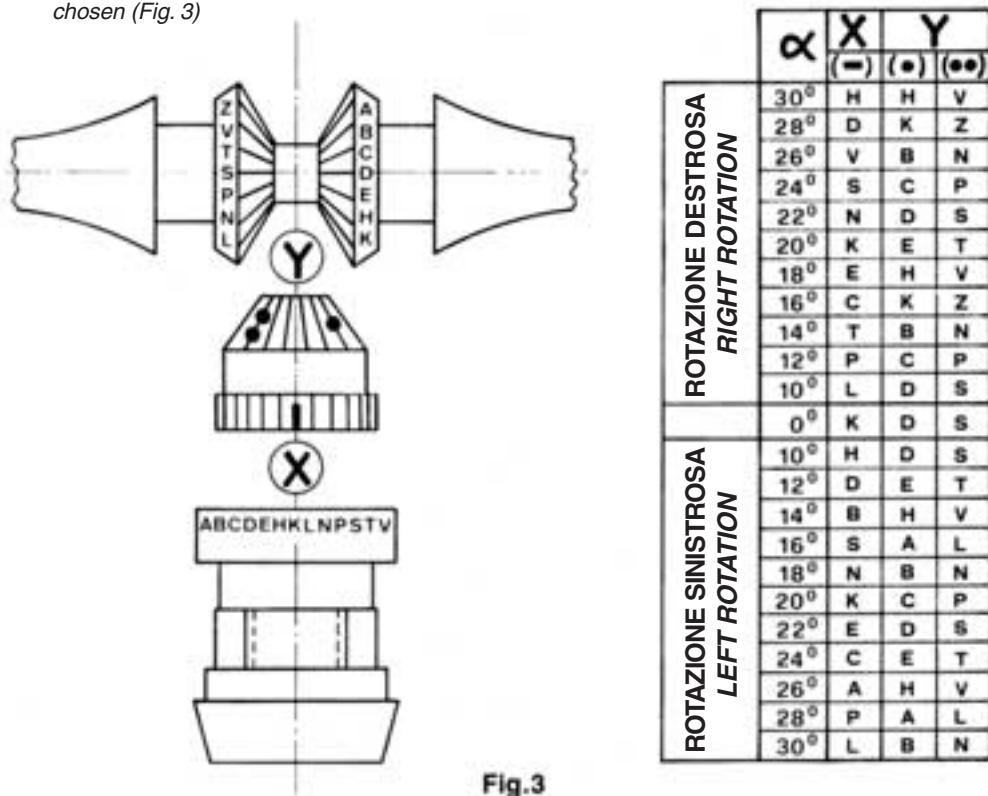


Fig.3

- D) Far ingranare i denti delle due pale [8] con quelli dell'ingranaggio centrale [6], facendo attenzione che i riferimenti denominati "Y" corrispondano con le lettere corrispondenti all'angolo voluto (Fig.3).

NOTA: Le lettere dalla "A" alla "K" segnate sui denti di una pala devono ingranare con "●" dell'ingranaggio centrale [6]; le lettere dalla "L" alla "Z" segnate sui denti dell'altra pala devono ingranare con "● ●" dell'ingranaggio centrale [6].

Next engage the gear [6] on the blades [8] with those of the central cone gear as shown in figure 3, making sure to align the referements named "Y" with correct letters corresponding to the angle choosen.

NOTE: The letters from "A" to "K" marked on the teeth of one blade must engage with "●". On the central cone gear [6]. Also that the letters from "L" to "Z" marked on the teeth of the other blade must engage with "● ●" on the central gear [6].

- E)** Tenendo ben ferme le due pale [8] premute contro il distanziale [9], senza spostare i denti dai riferimenti scelti, montare la mezza ogiva [10]. Fate attenzione che corrispondano i riferimenti pale-ogiva, 1 con 1, 2 con 2 (Fig. 2).

NOTA: Una volta montata la mezza ogiva [10], potete ruotare le pale [8] e controllare la corretta corrispondenza tra le lettere e i riferimenti dell'ingranaggio centrale [6].

Keeping the two blades [8] steady and pressed on to the spacer [9], put one half spinner [10] onto the hub. Make sure that the numbers on the blades and the spinner correspond 1 to 1 and 2 to 2.

NOTE: Once half of the spinner [10] is on you can rotate the blades to make sure that the correct letters on the blades [8] match up with the dots on the central cone gear [6].

- F)** Riempire completamente di grasso molto fluido la seconda mezza ogiva [11] e montarla inserendo tutte le viti di chiusura [12].

Fill the second half-spinner [11] completely with very fluid grease, mount it and insert all the screws [12]

- G)** Per rendere più dolce la rotazione delle pale conviene, dopo aver stretto le viti [12], dare alcuni colpi di assestamento sul corpo centrale [10 e 11] e sulle pale [8] mediante una mazzuola di legno o di plastica.

To allow the blades to rotate more freely, it is advisable, after having tightened all the screws [12], to give some bedding blows on the spinner [10 - 11] and blades [8] with a plastic or wooden mallet.

- H)** Per sicurezza contro l'allentamento, inserire nella testa di ogni vite [12] (nella posizione indicata in Fig. 4) una coppiglia [13] di materiale molto resistente alla corrosione marina. Dei colpi leggeri sulla testa della coppiglia con un martello faranno divaricare le estremità, se così non fosse usate un cacciavite (Fig. 5).

To make sure that the screws [12] will not loosen, insert a cotter pin [13], made of highly resistant material against corrosion, in the head of each screw (in the position shown in Fig.4). A light tap with a hammer on the head of the pin will spread the ends open, if not use a screw driver to spread them apart (Fig.5).

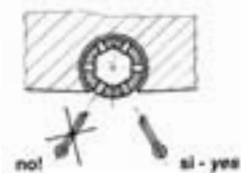


Fig. 4



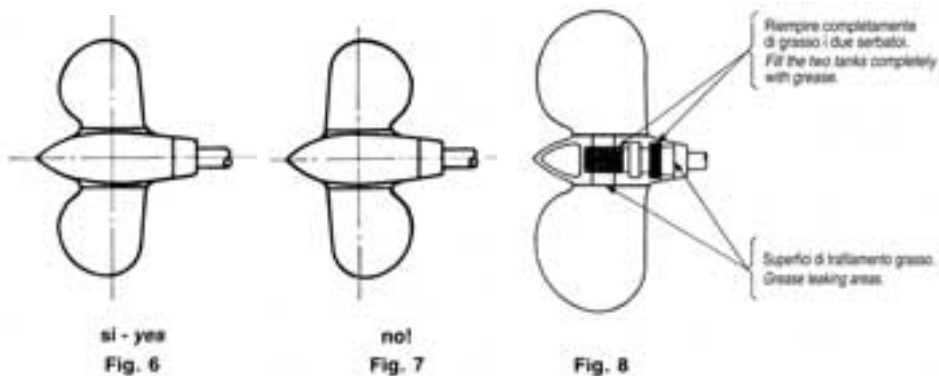
Fig. 5

1) Assicurare la protezione dell'elica contro la corrosione galvanica applicando gli appositi anodi di zinco. L'elica Max-Prop® funziona in maniera corretta solo se il corpo centrale [10-11] è totalmente riempito di grasso molto fluido. Prima di varare la barca è indispensabile effettuare le seguenti operazioni:

- Bloccare l'albero motore.
- Controllare che le pale dell'elica ruotino liberamente dalla posizione di marcia avanti a quella di marcia indietro con una leggera spinta delle mani, a fine corsa il loro angolo di inclinazione deve essere quello prescelto.
- Verificare che in posizione di bandiera le pale siano perfettamente allineate ed orientate come in Fig.6. L'elica non deve mai poter assumere la posizione indicata in Fig.7.
- Verificare che il grasso trafili dalle giunture rotanti tra il corpo centrale e il mozzo (Fig.8), in modo da essere sicuri che tutte le superfici rotanti siano perfettamente lubrificate. Il grasso deve essere molto fluido per garantire che continuerà ad uscire attraverso le superfici anche dopo anni di funzionamento.

Make sure that the propeller is protected from galvanic corrosion by using the usual zinc anodes on the shaft. The Max-Prop® propeller works properly only if the central body [10 - 11] is completely filled with a very fluid grease. Before launching the boat, it is absolutely necessary to operate as follows:

- *Lock the driving shaft*
- *Check that the blades of the propeller rotate freely from forward to backward just by a thrust of your hands at travel and that the inclination is the one you have selected.*
- *In the feathered position the blades must be perfectly lined up and set like in Fig. 6. The propeller must never be in the position of Fig. 7.*
- *Verify that the grease is leaking from the rotating joints between the central part and the hub (Fig. 8) so that all of the moving surfaces are perfectly lubricated. The grease used must be very fluid so that it will keep leaking from the moving surfaces even after years of working.*



4) **USO DELL'ELICA - PROPELLER USE:** L'elica Max-Prop® funziona in modo completamente automatico. Prende il passo quando si fa ruotare l'asse motore a marcia avanti e a marcia indietro. E' decisamente sconsigliabile l'inversione di marcia ad un numero di giri troppo elevato. Per far disporre l'elica in bandiera operare nel seguente modo:

- Spingere la barca a circa 2-3 nodi in marcia avanti.
- Spegnere il motore senza disinnestare la marcia avanti.
- Se, a motore fermo, l'asse sta ancora ruotando, innescare la marcia indietro per fermare la rotazione.

Potete ora controllare se l'elica è in posizione di bandiera mettendo il motore in folle. Se l'asse continua a girare come per un'elica fissa la Max-Prop® non è in bandiera. In questo caso accendete nuovamente il motore e ripetete i tre passi di cui sopra. Se l'elica è ben ingrassata si posizionerà in bandiera quasi immediatamente. Quando sarà in bandiera potete lasciare il motore spento in marcia o in folle indifferentemente. **NON** spegnete però il motore in marcia indietro, perché in questo caso le pale si troverebbero nella posizione di marcia indietro dalla quale difficilmente potrebbero andare in bandiera. Si potrebbe infatti usare questo sistema per muovere l'asse quando è collegato ad un alternatore.

The Max-prop® works automatically. By putting the engine in gear the blades will engage in either forward or reverse. The best way to feather the propeller is:

- Power at 2 to 3 knots in forward.
- Kill the engine while still engaged in forward.
- When the engine has stopped, if the shaft is still spinning engage the transmission in reverse to stop the freewheeling.

*You can check to see if the propeller is feathered or not by taking the engine out of gear. If the propeller is not feathered the shaft will freewheel like with a fixed blade propeller. In that case start the engine again and repeat the three steps. If your propeller has been greased properly it will feather in a fraction of a second as soon as you stop the shaft from freewheeling. Once the prop is feathered, you can either leave the transmission in gear or out of gear, it does not matter. **DO NOT** kill the engine while in reverse. In this case the blades will be in the reverse position and will not feather. You can actually use this feature to drive a shaft alternator.*

5) **AVVERTENZE IMPORTANTI - WARNINGS:** Seguire con attenzione le istruzioni qui sotto riportate allo scopo di evitare danneggiamenti all'elica:

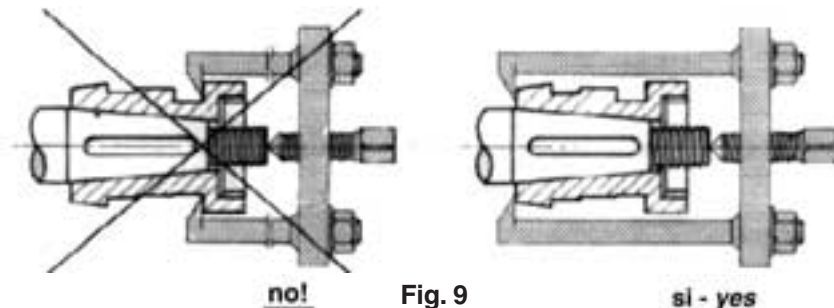
- Prima di ogni inversione di marcia lasciare che il numero di giri del motore diminuisca, e poi invertire.
- Verificare che il corpo centrale dell'elica sia pieno di grasso molto fluido. Vi suggeriamo di usare il grasso Max-Prop®. La mancanza di grasso lubrificante causa una rotazione delle pale a scatti che produce urti irregolari che con l'andare del tempo possono danneggiare le dentature delle pale stesse e dell'ingranaggio centrale.
- Proteggere l'elica contro la corrosione galvanica mediante l'applicazione di una sufficiente massa di zinco sull'albero motore. Sostituire ogni anno gli anodi di zinco anche se questi non si sono corrosi e verificare che ci sia un buon contatto elettrico tra lo zinco e l'asse (le due superfici di contatto devono essere pulite con della tela abrasiva).

It is very important to follow the instruction below carefully so as to avoid a shock to the gears on the blades and cone gear, that could damage the teeth.

- When going from forward to reverse and opposite, it is necessary to idle down and shift at low RPM's between gears.
- The propeller must always be completely filled with a very fluid grease. We recommend the Max-Prop® grease. This is so when you reverse direction the rotation will be smooth with no binding. Binding points will produce a shock and could damage the gears.
- Make sure that you always keep the zinc anodes in good condition. They must be replaced at least once a year. The propeller must be protected by a good quantity of zinc, so also use a zinc on the shaft when possible. When replacing it make sure that you clean the contact point between the zinc and the propeller shaft.

6) **SMONTAGGIO DELL'ELICA - PROPELLER REMOVAL:** Dopo aver tolto le due mezze ogive [10 - 11], l'ingranaggio centrale [6] e svitato il dado [4] si deve sfilare il mozzo [1] esercitando la spinta esclusivamente sull'estremità esterna al corpo (Fig. 9). E' assolutamente indispensabile non spingere con l'estrattore né tantomeno colpire in alcun modo le superfici del mozzo [1] interne al corpo, in quanto queste sono lavorate con elevata precisione, ed una loro deformazione comprometterebbe il funzionamento dell'elica.

In order to remove the propeller you must first remove the two halves of spinner [10 - 11], the central gear [6] and the nut [4]. Be sure only to pull from outside the hub [1] (Fig. 9). If the surfaces on the hub [1] are hit or dinged it can effect the performance of the propeller.



7) **ISTRUZIONI PER ESEGUIRE IL FORO CONICO NEL MOZZO - INSTRUCTIONS TO MAKE A TAPERED BORE IN THE PROPELLER HUB:** Tagliare la cava della chiavetta dalla parte opposta al dente di arresto per non indebolire il dente stesso (Fig. 10). *Cut out the key slot on the side opposite the pawl so as not to weaken the same (Fig. 10).*

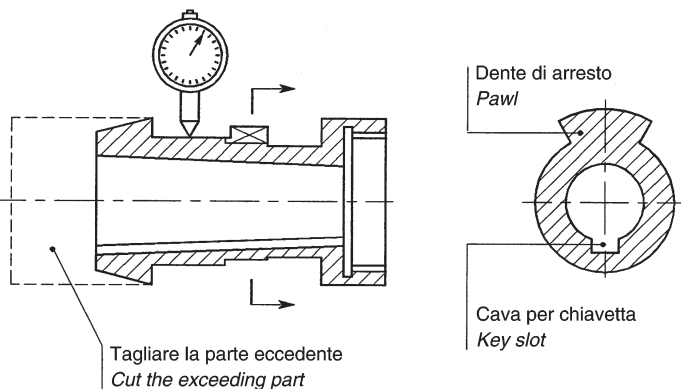


Fig. 10

8) SUGGERIMENTI PER LA SOSTITUZIONE DELLO ZINCO DI PROTEZIONE PER TRASMISSIONI SAIL DRIVE - SUGGESTIONS FOR REPLACEMENT OF SAIL DRIVE ANODES:

L'elica Max-Prop® permette di sostituire l'anello di zinco del piede Sail Drive senza dover smontare l'elica stessa. Prima di montare l'elica Max-Prop® operate come segue:

- Tagliate l'anello (Fig. 11) a metà, avendo cura che il taglio non passi attraverso i fori delle viti.
- Asportate una porzione del taglia lenze (Fig. 12), come indicato in figura, in modo da poter raggiungere le viti di serraggio dell'anello (Fig. 11) quando il taglia lenza è montato.
- Inserire l'anello taglia lenze sull'asse porta elica.
- Assemblate i due semi anelli (Fig. 11) fissandoli sul piede Sail Drive, mediante le apposite viti.
- Montate l'elica.

D'ora in poi dovrete solamente tagliare i nuovi anelli e sostituirli a quelli consumati senza smontare l'elica.

The anodes for the sail-drive leg of your boat can be replaced without disassembling your Max-Prop®. Before installing the Max-Prop® proceed as follows:

- *Cut the ring anode (Fig. 11) in two halves, avoiding to make the cut through the screw holes.*
- *Remove a section of the thrust washer ring as shown on figure 12. Enough so when in place you can access the zinc screw holes.*
- *Insert the thrust washer ring on the sail-drive shaft.*
- *Assemble the two halves (Fig. 11) fixing them on the sail-drive leg by means of their standard screw.*
- *Mount the propeller.*

You can now cut the new sail-drive anodes and replace the consumed ones without removing the propeller.

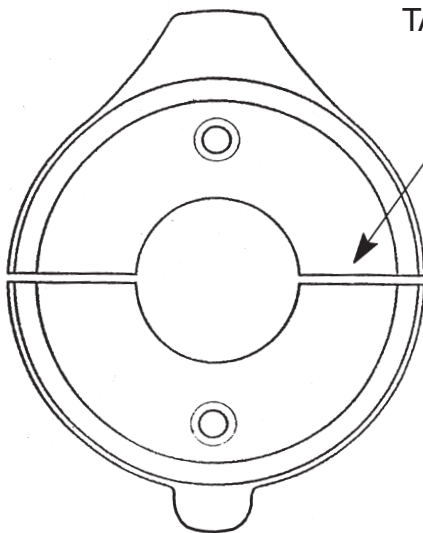


Fig. 11

TAGLIARE - CUT

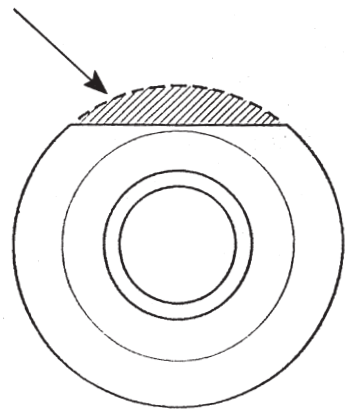


Fig. 12



Prodotta da / Manufactured by:

max-prop®

Via Bernardino Gallari, 1 - 20156 Milano - ITALY

Tel. ++39 02 33404325 - Fax ++39 02 38000791

www.maxprop.it